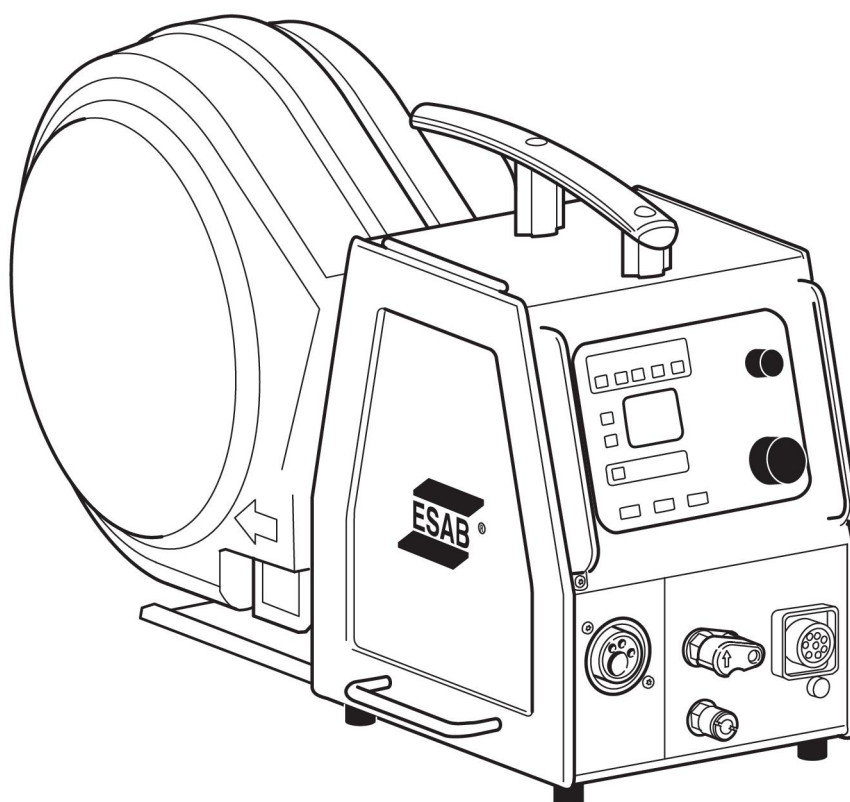




Aristo®, Origo™

Feed 3004, Feed 4804



Brugsanvisning



EU DECLARATION OF CONFORMITY

According to
The Low Voltage Directive 2014/35/EU, entering into force 20 April 2016
The EMC Directive 2014/30/EU, entering into force 20 April 2016
The RoHS Directive 2011/65/EU, entering into force 2 January 2013

Type of equipment

Wire Feeder

Type designation

Feed 3004/3004w	from serial number 540 xxx xxxx (2015 w/40)
Feed 3004/3004w, U6	from serial number 540 xxx xxxx (2015 w/40)
Feed 3004/3004w, MA23	from serial number 540 xxx xxxx (2015 w/40)
Feed 3004/3004w, MA24	from serial number 540 xxx xxxx (2015 w/40)
Feed 3004/3004w, MA25	from serial number 628 xxx xxxx (2016 w/28)
Feed 4804/4804w	from serial number 745 xxx xxxx (2007 w/45)
Feed 4804/4804w, U6	from serial number 745 xxx xxxx (2007 w/45)
Feed 4804/4804w, MA23	from serial number 745 xxx xxxx (2007 w/45)
Feed 4804/4804w, MA24	from serial number 745 xxx xxxx (2007 w/45)

Brand name or trade mark

ESAB

Manufacturer or his authorised representative established within the EEA**Name, address, and telephone No:**

ESAB AB

Lindholmsallén 9, Box 8004, SE-402 77 Göteborg, Sweden

Phone: +46 31 50 90 00, Fax: +46 31 50 92 22

The following harmonised standard in force within the EEA has been used in the design:

EN 60974-5:2013, Arc Welding Equipment – Part 5: Wire Feeders

EN 60974-10:2014, A1:2015 Arc Welding Equipment – Part 10: Electromagnetic Compatibility (EMC) requirements

Additional Information:

Restrictive use, Class A equipment, intended for use in location other than residential

By signing this document, the undersigned declares as manufacturer, or the manufacturer's authorised representative established within the EEA, that the equipment in question complies with the safety requirements stated above.

Date

Signature

Position

Gothenburg
2017-10-30


Stephen Argo

Global Director Equipment

CE 2017

1	SIKKERHED	4
1.1	Betydning af symboler.....	4
1.2	Sikkerhedsforanstaltninger	4
2	INDLEDNING	7
2.1	Udstyr	7
2.2	Betjeningspanel.....	7
3	TEKNISKE DATA	9
4	INSTALLATION	10
4.1	Løftevejledning	10
5	DRIFT	11
5.1	Tilslutninger og styreenheder	12
5.2	Vandtilslutninger	12
5.3	Trådfremføringstryk	12
5.4	Udskiftning og montering af tråd på Feed 3004	13
5.5	Udskiftning og montering af tråd på Feed 4804	13
5.6	Skift af indføringsvalser på Feed 3004	14
5.7	Skift af indføringsvalser på Feed 4804	14
6	VEDLIGEHOLDELSE	15
6.1	Eftersyn og rengøring	15
7	BESTILLING AF RESERVEDELE	16
	DIAGRAM	17
	SLIDDELE	19
	BESTILLINGSNUMRE	27
	TILBEHØR	28

1 SIKKERHED

1.1 Betydning af symboler

Som anvendt i hele denne manual: **Betyder Forsigtig! Vær på vagt!**

**FARE!**

Betyder umiddelbar fare, som, hvis den ikke undgås, vil resultere i omgående, alvorlig personskade eller død.

**ADVARSEL!**

Betyder potentielle farer, som kan medføre personskade eller død.

**FORSIGTIG!**

Betyder farer, som kan medføre mindre personskade.

**ADVARSEL!**

Før brug skal du læse og forstå brugsanvisningen og følge alle forskrifter på etiketter, din arbejdsgivers sikkerhedsforanstaltninger og sikkerhedsdatabladene (SDS).



1.2 Sikkerhedsforanstaltninger

Brugerne af ESAB-udstyret har det endelige ansvar for at sikre, at alle, der arbejder på eller i nærheden af udstyret, overholder alle relevante sikkerhedsforskrifter. Sikkerhedsforskrifterne skal opfylde de krav, der gælder for denne type udstyr. Følgende anbefalinger bør overholdes udover de standardregler, der gælder på arbejdspladsen.

Alt arbejde skal udføres af faguddannet personale, der har grundigt kendskab til betjening af udstyret. Forkert betjening af udstyret kan føre til farlige situationer, som kan medføre skader på operatøren og udstyret.

1. Alle, der bruger udstyret, skal have kendskab til følgende:
 - Betjeningen
 - Placering af nødstopknapper
 - Funktionen
 - Relevante sikkerhedsforskrifter
 - Svejsning og skæring og anden relevant brug af udstyret
2. Operatøren skal sørge for følgende:
 - At ingen uvedkommende personer befinder sig i arbejdsområdet omkring udstyret, når det startes op
 - At alle personer bærer beskyttelsesudstyr, når buen tændes eller arbejdet med udstyret påbegyndes
3. Arbejdspladsen skal:
 - Være egnet til formålet
 - Være fri for træk

4. Personligt beskyttelsesudstyr:
 - Brug altid det anbefalede personlige beskyttelsesudstyr, f.eks. beskyttelsesbriller, flammesikkert tøj, beskyttelseshandsker
 - Bær ikke løstsiddende genstande som tørklæder, armbånd, ringe mm., som kan hænge i eller forårsage forbrændinger
5. Generelle forholdsregler:
 - Kontroller, at returkablet er tilsluttet korrekt
 - Arbejde på højspændingsudstyr **skal altid udføres af en faguddannet elektriker**
 - Egnede brandslukningsudstyr skal være tydeligt mærket og inden for rækkevidde
 - Smøring og vedligeholdelse må **ikke** udføres på udstyret, mens det er i brug



ADVARSEL!

Trådfremførere er kun beregnet til brug med strømforsyninger i MIG/MAG-tilstand.

Hvis der anvendes andre svejsetilstande, som f.eks. MMA, så skal svejskablet mellem trådfremfører og strømforsyning frakobles, ellers vil trådfremføreren være strømførende.



ADVARSEL!

Buesvejsning og skæring kan være farligt for dig selv og andre. Tag forholdsregler, når du svejser og skærer.



ELEKTRISK STØD - Livsfare

- Strømførende dele eller elektroder må ikke komme i berøring med hud, våde handsker eller vådt tøj
- Isolerer dig fra arbejdsemnet og jord.
- Kontroller, at din arbejdsposition er sikker



ELEKTRISKE OG MAGNETISKE FELTER - kan være sundhedsskadelige

- Svejsere med pacemaker bør konsultere deres læge, før de udfører svejsearbejde. EMF kan forstyrre visse pacemakere.
- Eksponering for EMF kan have andre ukendte og evt. sundhedsskadelige virkninger.
- Svejsere skal overholde følgende procedurer for at minimere eksponeringen for EMF:
 - Fremfør elektroden og arbejdskablerne sammen på samme side af kroppen. Fastgør dem med tape, hvis det er muligt. Anbring ikke din krop mellem brænderen og arbejdskablerne. Vikl aldrig brænderen eller arbejdskablerne rundt om din krop. Hold svejsestrømkilden og kablerne så langt væk fra kroppen som muligt.
 - Tilslut arbejdskablet til arbejdsemnet så tæt som muligt på det område, der skal svejses.



DAMPE OG GASSER - Kan være sundhedsskadelige

- Hold hovedet ude af dampene
- Brug ventilation eller udsugning ved buen eller begge dele til at fjerne dampe og gasser fra indåndingszonen og området generelt



BUESTRÅLER - Kan forårsage øjenskader og forbrændinger på huden

- Beskyt øjne og krop. Anvend en egnet svejseværn og filterlinse samt beskyttelsespåkledning
- Beskyt andre personer i området med egnet afskærmning eller gardiner

**STØJ - Kraftig støj kan give høreskader**

Beskyt ørerne. Brug høreværn eller anden hørebekyttelse.

**BEVÆGELIGE DELE - kan forårsage personskader**

- Hold alle døre, paneler og dæksler lukkede og forsvarligt fastgjorte. Lad kun kvalificeret personale fjerne dæksler mhp. vedligeholdelse og fejlfinding, hvis det er nødvendigt. Genmonter paneler eller dæksler og luk dørene, når servicearbejdet er afsluttet, og inden motoren startes.
- Stop motoren, før du monterer eller tilslutter enheden.
- Hold hænder, hår, løs beklædning og værktøj væk fra bevægelige dele.

**BRANDFARE**

- Gnister (sprøjt) kan forårsage brand. Det skal derfor sikres, at der ikke er brændbare materialer i nærheden
- Må ikke bruges på lukkede beholdere.

FUNKTIONSFEJL - Til kald eksperthjælp i tilfælde af funktionsfejl.

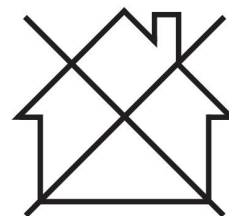
BESKYT DIG SELV OG ANDRE!

**FORSIGTIG!**

Dette produkt er kun beregnet til buesvejsning.

**FORSIGTIG!**

Udstyr i klasse A er ikke beregnet til brug i boligområder, hvor strøm leveres via den offentlige lavspændingsforsyning. Der kan opstå problemer med at sikre den elektromagnetiske kompatibilitet for udstyr i klasse A disse steder på grund af både ledet og udstrålet støj.

**BEMÆRK!****Elektronisk udstyr skal bortskaffes via genvindingsystemet!**

I henhold til EU-direktiv 2012/19/EF om affald af elektrisk og elektronisk udstyr samt implementering af dette i henhold til national lovgivning skal udtjent elektrisk og/eller elektronisk udstyr bortskaffes via en genvindingsstation.

Som ansvarlig for udstyret er det dit ansvar at indhente oplysninger om godkendte indsamlingssteder.

Yderligere oplysninger fås ved at kontakte den nærmeste ESAB-forhandler.



ESAB forhandler et udvalg af svejsetilbehør og personlige værnemidler. For information om, hvordan du bestiller disse produkter, skal du kontakte din lokale ESAB-forhandler eller besøge os på vores hjemmeside.

2 INDLEDNING

Trådfremføringsenheden **Feed 3004** med kontrolpanel **U6**, **MA23**, **MA24** eller **MA25 Pulse** skal anvendes til MIG/MAG-svejsning sammen med 400A, 500A og 600A CAN-svejsestrømkilder.

Trådfremføringsenheden **Feed 4804** med kontrolpanel **U6**, **MA23** eller **MA24** skal anvendes til MIG/MAG-svejsning sammen med 400A, 500A og 600A CAN-svejsestrømkilder.

Fremføringsenhederne indeholder firehjulsdrevne fremføringsmekanismer samt styreelektronik.

De kan anvendes med tråd på MarathonPac™ fra ESAB eller på trådspole (standard Ø 300 mm og Ø 440 mm, der fås som tilbehør).

Fremføringsenheden kan placeres enten på strømkildens vogn, hængende over arbejdspladsen, på en aflastningsarm eller på gulvet med eller uden hjulsæt.

ESAB's tilbehør til produktet kan ses i kapitlet "TILBEHØR" i denne manual.

2.1 Udstyr

Trådfremføringsenheden leveres med:

- Brugsanvisning til trådfremføringsenhed
- Brugsanvisning på engelsk til betjeningspanelet
Brugsvejledninger på andre sprog kan downloades fra internettet: www.esab.com.
- Mærkat med anbefalede sliddele

2.2 Betjeningspanel

Trådfremføringsenheden leveres med et af følgende betjeningspaneler:



Tomt panel til anvendelse med dobbelte trådfremføringsenheder eller med brug af styreboks U8₂.



U6

Knapper til indstilling af spænding og trådfremføringshastighed / strømstyrke. Andre parametre styres vha. trykknapper, med tekst på displayet.



MA23

Knapper til indstilling af spænding og trådfremføringshastighed / strømstyrke. Andre indstillinger foretages vha. trykknapper.



MA24

Knapper til indstilling af spænding / QSet™ og trådfremføringshastighed / strømstyrke. Andre indstillinger foretages vha. trykknapper.

MA25
Pulse



Knapper til indstilling af spænding / QSet™ og trådfremføringshastighed / strømstyrke. Andre indstillinger foretages vha. trykknapper.

Betjeningspanelerne er udførligt beskrevet i en særskilt brugsanvisning.

3 TEKNISKE DATA

	Feed 3004	Feed 4804
Netspænding	42 V 50-60 Hz	42 V 50-60 Hz
Effektbehov	336 VA	378 VA
Motorstrøm $I_{maks.}$	8 A	9 A
Trådfremføringshastighed	0,8 - 25,0 m/min.	0,8 - 25,0 m/min.
Tilslutning af brænder	EURO	EURO
Maks. diameter trådspole	300 mm (*440 mm)	300 mm (*440 mm)
Tråddimension		
Fe	0,8 - 1,6 mm	0,8 - 2,4 mm
Ss	0,8 - 1,6 mm	0,8 - 2,4 mm
Al	1,0 og 1,6 mm	1,0 og 2,4 mm
Kernetråd	0,9 - 1,6 mm	0,9 - 2,4 mm
Vægt	15 kg	19 kg
Dimensioner (l x b x h)	690 x 275 x 420 mm	690 x 275 x 420 mm
Arbejdstemperatur	-10 til +40° C	-10 til +40° C
Beskyttelsesgas	Alle typer, der er beregnet til MIG/MAG-svejsning	Alle typer, der er beregnet til MIG/MAG-svejsning
Maks. tryk	0,5 MPa (5 bar)	0,5 MPa (5 bar)
Kølemiddel	ESAB's færdigblandede kølemiddel	ESAB's færdigblandede kølemiddel
Maks. tryk	0,5 MPa (5 bar)	0,5 MPa (5 bar)
Tilladt belastning ved		
60% intermittensfaktor	630 A	630 A
100% intermittensfaktor	500 A	500 A
Kapslingsklasse	IP23	IP23

* Tilbehør kan findes i kapitlet "TILBEHØR".

Intermittensfaktor

Intermittensfaktoren er den tid i procent af en periode på ti minutter, hvor man kan svejse eller skære med en vis belastning, uden at der sker overbelastning. Intermittensfaktoren er gældende ved 40 °C / 104 °F eller lavere.

Kapslingsklasse

IP-koden angiver kapslingsklassen, dvs. graden af beskyttelse mod indtrængning af massive genstande eller vand.

Udstyr mærket **IP23** er beregnet til brug både indendørs og udendørs.

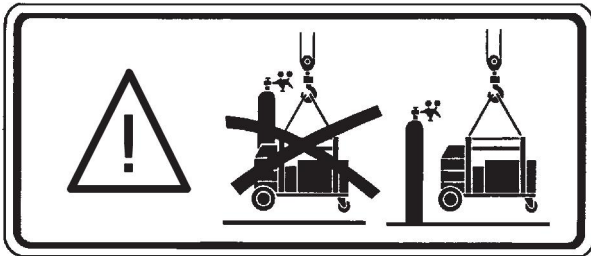
4 INSTALLATION

Installationen skal udføres af en faguddannet tekniker.

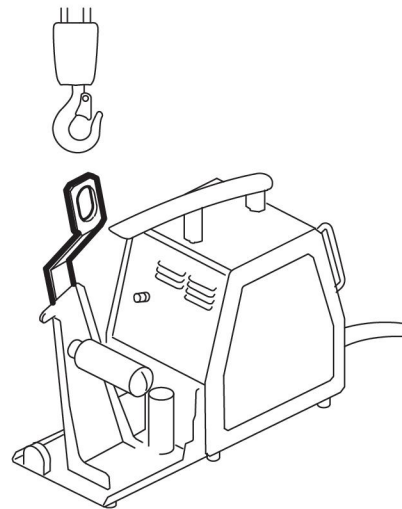
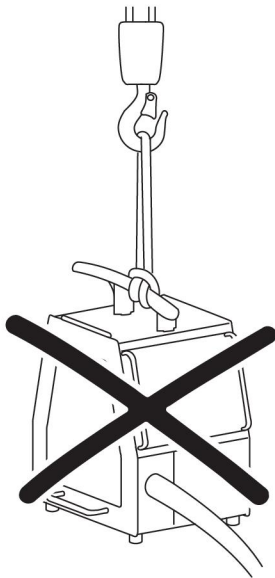


ADVARSEL!

Ved svejsning i et miljø med øget risiko for elektrisk stød må der kun anvendes strømkilder, som er beregnet til det pågældende miljø. Disse strømkilder er mærket med symbolet **S**.



4.1 Løftevejledning



Bestillingsnummer for løfteøje finder du i kapitlet "TILBEHØR".



BEMÆRK!

Hvis der bruges anden ophængningsanordning, skal denne være elektrisk isoleret fra trådfremføringsenheden.

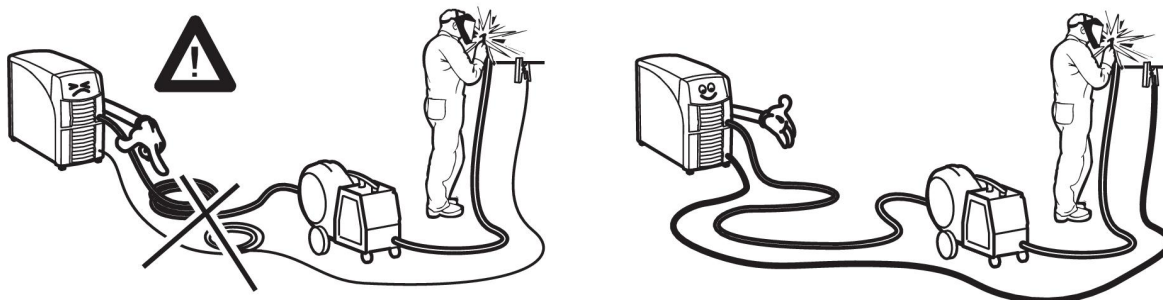
5 DRIFT

De generelle sikkerhedsanvisninger for håndtering af udstyret kan ses i kapitlet "SIKKERHED" i denne manual. De skal læses, før du begynder at bruge udstyret!



BEMÆRK!

Anvend transporthåndtaget ved flytning af udstyret. Udstyret må aldrig flyttes ved at trække i svejsebrænderen.



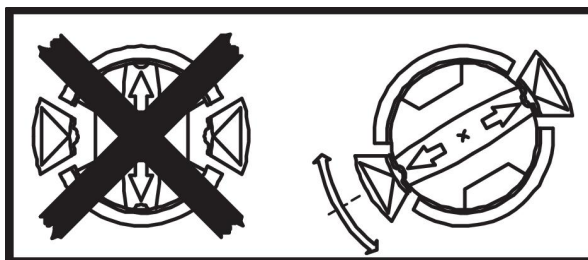
ADVARSEL!

Kontroller, at sidepanelerne er lukket, når udstyret er i drift.



ADVARSEL!

Gør følgende for at undgå, at spolen glider af navet: Fastlås spolen ved at dreje den røde knap som vist på advarselsmærkatet ved siden af navet.



ADVARSEL!

Vær forsigtigt. Roterende dele kan forårsage skader.



ADVARSEL!

Der er risiko for, at udstyret vælter, hvis trådfremføringsenheden udstyres med en afbalanceringsarm. Udstyret skal fastgøres, især hvis det anvendes på et ujævnt eller hældende underlag.

**ADVARSEL!**

Klemningsrisiko under udskiftning af trådspolen! Brug **ikke** beskyttelseshandsker, når svejsetråden indføres mellem fremføringsrullerne.

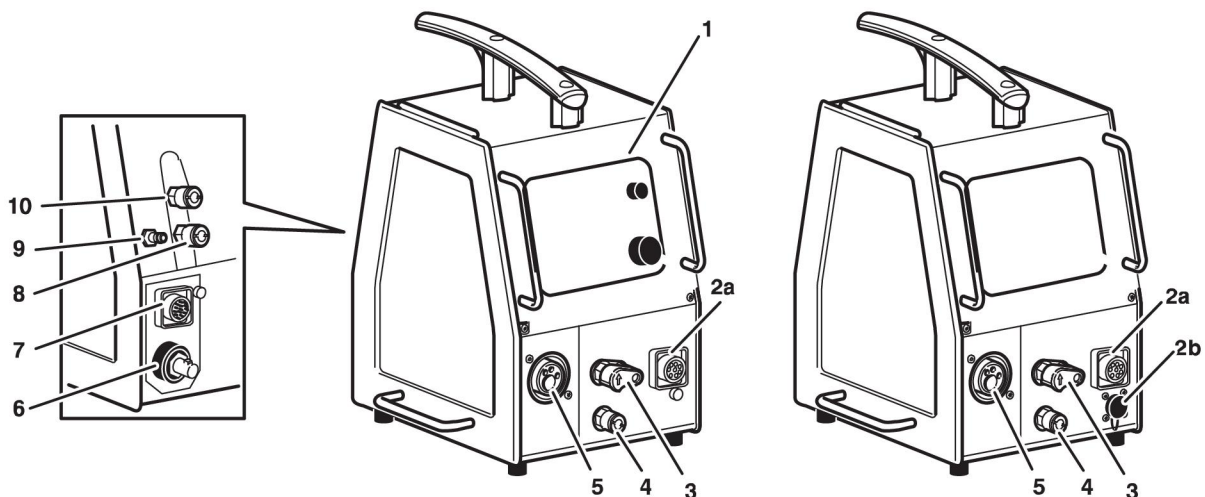
5.1 Tilslutninger og styreenheder

- | | |
|--|--|
| 1 Betjeningspanel (se særskilt brugsanvisning) | 6 Tilslutning for svejsestrøm fra strømkilde (OKC) |
| 2a Tilslutning af fjernbetjening | 7 Tilslutning af kontrolkabel fra strømkilde eller køleaggregat |
| 2b Tilslutning af U8 ₂ | |
| 3 BLÅ tilslutning med ELP* for kølevand til svejsebrænder | 8 RØD tilslutning for kølevand til køleenhed |
| 4 RØD tilslutning for kølevand fra svejsebrænder | 9 Tilslutning for beskyttelsesgas |
| 5 Tilslutning for svejsebrænder | 10 BLÅ tilslutning for kølevand fra køleenhed |

**BEMÆRK!**

Display (digitalt instrument) og kølevandstilslutninger findes kun på visse modeller.

* ELP = ESAB Logic Pump, se afsnittet "VANDTILSLUTNING".



5.2 Vandtilslutninger

Trådfremføringsenheden med vandtilslutning er forsynet med et registreringsystem **ELP** (ESAB Logic Pump), som registrerer, om vandslangerne er tilsluttet. Ved tilslutning af vandkølet svejsebrænder starter vandpumpen.

Registreringen fungerer kun sammen med strømkilder, som er udstyret med ELP.

5.3 Trådfremføringstryk

Først skal det kontrolleres, at tråden bevæger sig jævnt gennem trådføringen. Derefter indstilles trykket for trådfremføringens trykvalser. Det er vigtigt, at trykket ikke er for hårdt.

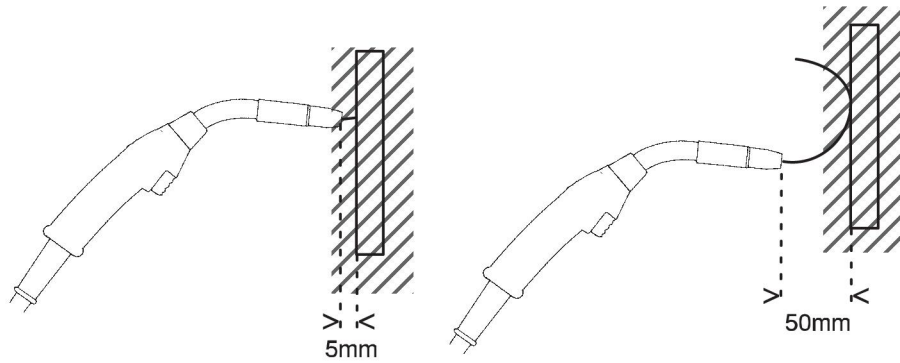


Fig. 1

Fig. 2

Du kan kontrollere, at fremføringstrykket er indstillet korrekt, ved at fremføre tråden mod en isoleret genstand, f.eks. et stykke træ.

Når du holder brænderen ca. 5 mm fra træstykket (fig. 1), skal fremføringsvalserne glide.

Hvis du holder brænderen ca. 50 mm fra træstykket, skal tråden fremføres og bøjes (fig. 2).

5.4 Udskiftning og montering af tråd på Feed 3004

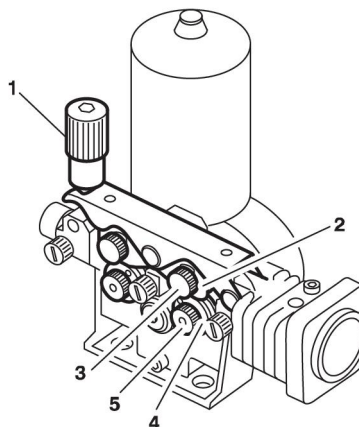
- Åbn sidepanelet.
- Afbryd tryksensoren ved at folde den bagud, så trykvalserne glider op.
- Rul eventuelt tråden tilbage på spolen, og fjern denne.
- Ret 10-20 cm af den nye tråd ud. Fil eventuelt grater og skarpe kanter af trådens ende, før du sætter den ind i trådfremføringsenheden.
- Sørg for, at tråden går korrekt ind i fremføringsrullens spor og ind i udløbsmundstykket eller trådføringen.
- Fastgør tryksensoren.
- Luk sidepanelet.

5.5 Udskiftning og montering af tråd på Feed 4804

- Åbn sidepanelet.
- Pres trykanordningen nedad, og træk den hen mod dig selv og opad.
- Træk bogien ud.
- Rul eventuelt tråden tilbage på spolen, og fjern denne.
- Ret 10-20 cm af den nye tråd ud. Fil eventuelt grater og skarpe kanter af trådens ende, før du sætter den ind i trådfremføringsenheden.
- Sørg for, at tråden går korrekt ind i fremføringsrullens spor og ind i udløbsmundstykket eller trådføringen.
- Sæt bogien på plads.
- Luk sidepanelet.

5.6 Skift af indføøringsvalser på Feed 3004

- Åbn sidepanelet.
- Kobl tryksensoren (1) fra ved at vippe den tilbage.
- Kobl trykrullerne (2) fra ved at dreje akslen (3) 1/4 omgang med uret og trække akslen ud. Trykrullerne frakobles.
- Kobl fremføringsrullerne (4) fra ved at løsne møtrikkerne (5) og trække rullerne ud.



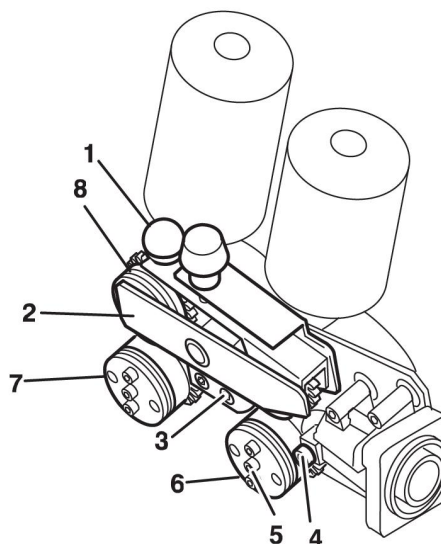
Ved montering gentages ovenstående i omvendt rækkefølge.

Valg af spor i fremføringsrullerne

Drej fremføringsrullen med dimensioneringsmærket for det ønskede spor imod dig selv.

5.7 Skift af indføøringsvalser på Feed 4804

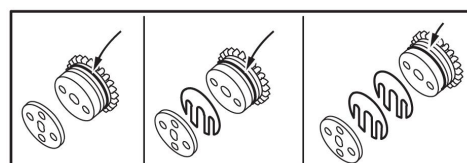
- Åbn sidepanelet.
- Pres trykanordningen (1) nedad, og træk den hen mod dig selv og opad.
- Træk bogien ud (2).
- Unbrakoskruerne (3) på holderen til mellemmundstykket løsnes, og det tages af.
- Udløbsmundstykkets skrue (4) løsnes, og mundstykket skydes tilbage.
- Skru unbrakoskruen (5) i midten helt ud.
- Drej de to udvendige unbrakoskruer (6) 1/2 omgang.
- Træk indføøringsvalserne (7) ud.



Ved montering gentages ovenstående i omvendt rækkefølge.

Valg af spor i fremføringsrullerne

Anbring ingen, én eller to medbringerskiver mellem den yderste skive og fremføringsrullen.



Rille 1

Rille 2

Rille 3



BEMÆRK!

Ved udskiftning af trykrullerne (8) skal hele bogien udskiftes.

6 VEDLIGEHOEDELSE



BEMÆRK!

Regelmæssig vedligeholdelse er vigtigt for at opnå en sikker og pålidelig drift.



FORSIGTIG!

Alle leverandørens garantiforpligtelser bortfalder, såfremt kunden forsøger at afhjælpe fejl i produktet i garantiperioden.

6.1 Eftersyn og rengøring

Trådfremføringsenhed

Kontroller regelmæssigt, at trådfremføringsenheden ikke er blokeret af snavs.

- Rengøring og udskiftning af slidte dele i trådfremføringsmekanismen skal foretages regelmæssigt, så trådfremføringen kan foretages uden problemer.



BEMÆRK!

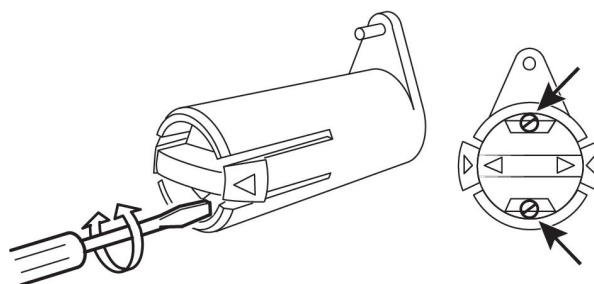
Hvis forspændingen er indstillet for hårdt, så kan der forekomme unormal slitage på trykrullen, fremføringsrullen og trådføringen.

Bremsestav

Navet er indstillet ved levering. Følg vejledningen nedenfor, hvis efterjustering er nødvendig. Juster bremsestavet, således at tråden er en smule slap, når trådfremføringen standser.

Justering af bremsemomentet:

- Drej det røde håndtag til låst position.
- Sæt en skruestrækker ind i navets fjedre.
- Drej fjedrene med uret for at reducere bremsemomentet.
- Drej fjedrene mod uret for at øge bremsemomentet.



BEMÆRK!

Drej begge fjedre lige meget.

Svejsebrænder

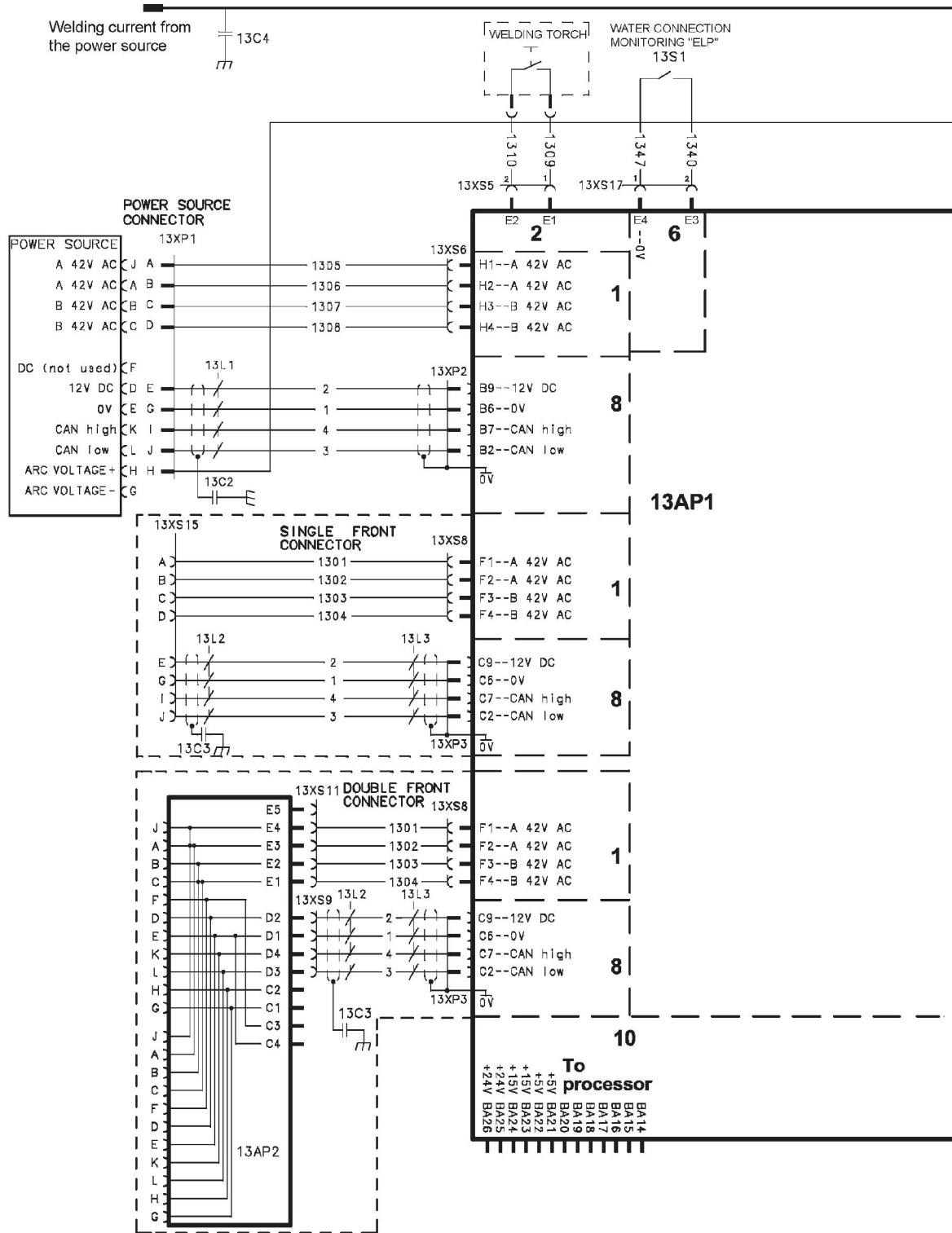
- Brænderens sliddele bør rengøres og udskiftes med jævne mellemrum for at sikre fejlfri trådfremføring. Trådfremføringen skal blæses ren, og kontaktpunktet skal rengøres jævnligt.

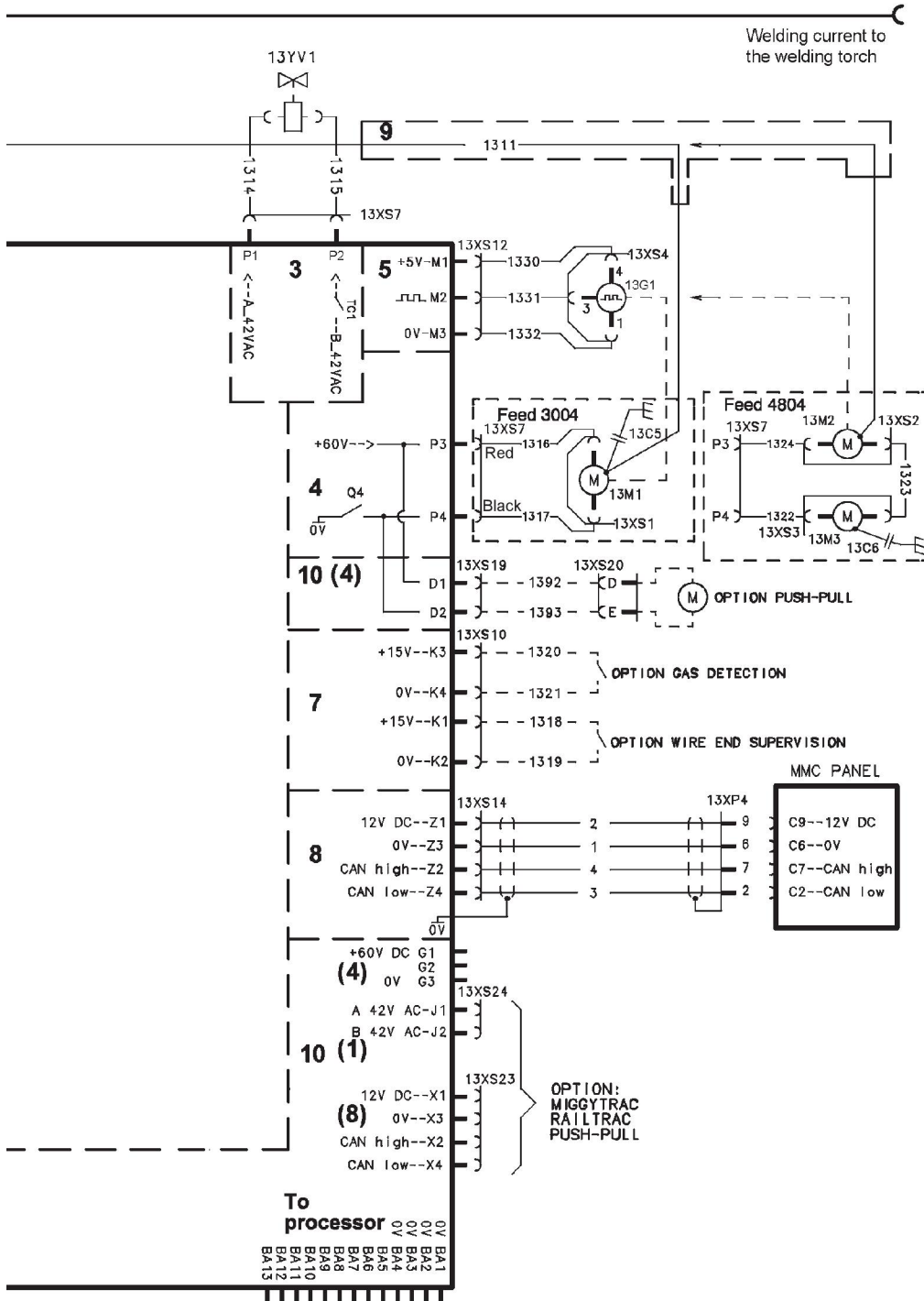
7 BESTILLING AF RESERVEDELE

FEED 3004, Feed 4804 er designet og testet i overensstemmelse med internationale og europæiske standarder IEC/EN 60974-5 og IEC/EN 60974-10. Den serviceafdeling, der har udført service- eller reparationsarbejde, er forpligtet til at sikre, at produktet fortsat er i overensstemmelse med ovennævnte standarder.

Reserve- og sliddele kan bestilles via den nærmeste ESAB-forhandler. Se bagsiden af dette dokument. Ved bestilling skal produkttype, serienummer, betegnelse og reservedelsnummer i overensstemmelse med reservedelslisten angives. Dette letter afsendelsen og sikrer korrekt levering.

DIAGRAM





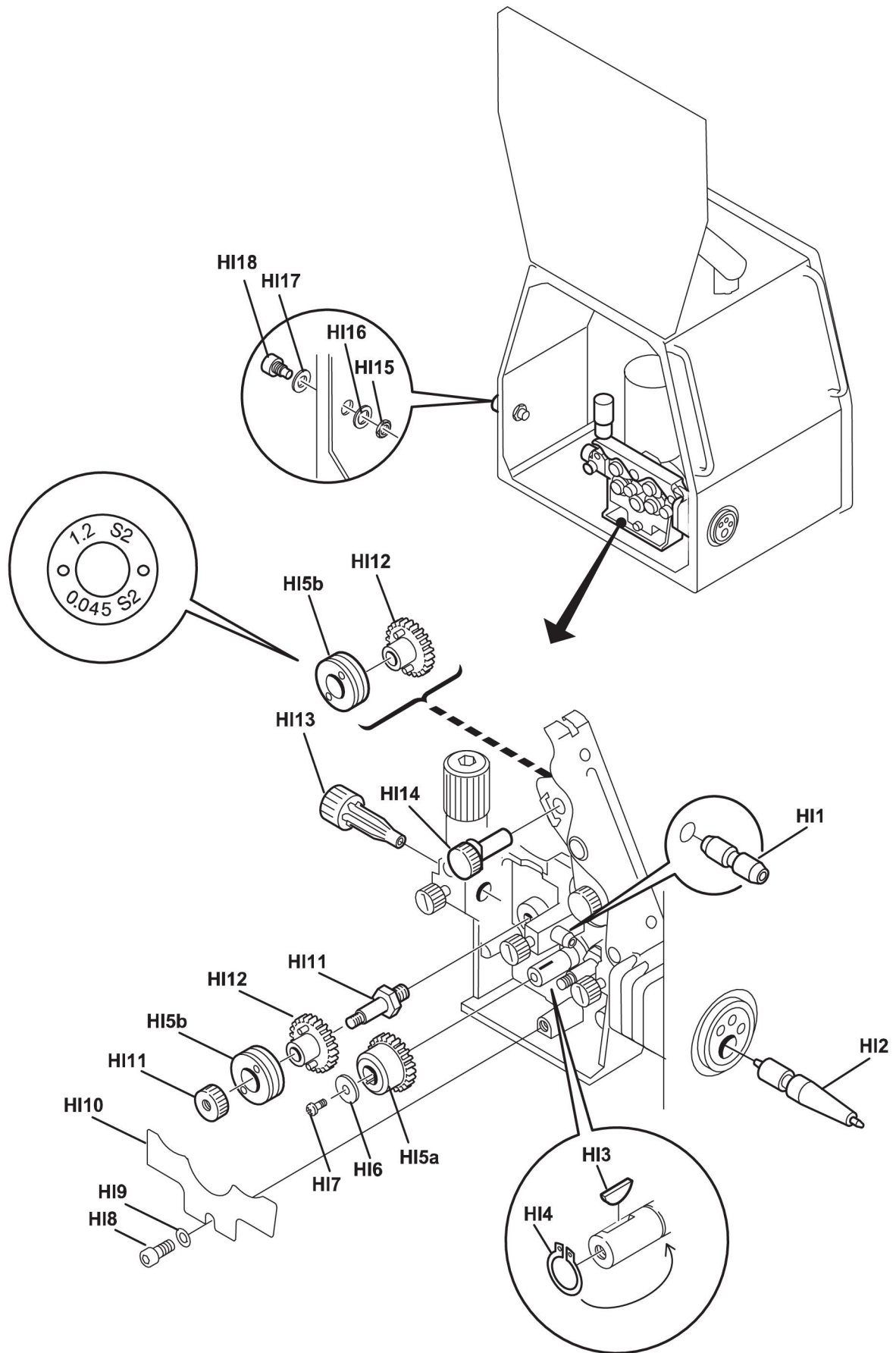
SLIDDELE

Feed 3004

Item	Ordering no.	Denomination	Notes	Wire type	Wire dimensions
HI1	0455 072 002	Intermediate nozzle		Fe, Ss & cored	
	0456 615 001	Intermediate nozzle		Al	
HI2	0469 837 880	Outlet nozzle		Fe, Ss & cored	Ø 2.0 mm steel for 0.6-1.6 mm
	0469 837 881	Outlet nozzle		Al	Ø 2.0 mm plastic for 0.8-1.6 mm
HI3	0191 496 114	Key			
HI4	0215 701 007	Locking washer			
HI5a	0459 440 001	Motor gear euro	Drive gear		

Item	Ordering number	Denomination	Wire type	Wire dimensions (mm)	Groove type	Roller markings
HI5b	0459 052 001	Feed/pressure rollers	Fe, Ss & cored	Ø 0.6 & 0.8 mm	V	0.6 S2 & 0.8 S2
	0459 052 002	Feed/pressure rollers	Fe, Ss & cored	Ø 0.8 & 1.0 mm	V	0,8 S2 og 1,0 S2
	0459 052 003	Feed/pressure rollers	Fe, Ss & cored	Ø 0.9/1.0 & 1.2 mm	V	1,0 S2 og 1,2 S2
	0459 052 013	Feed/pressure rollers	Fe, Ss & cored	Ø 1.4 & 1.6 mm	V	1,4 S2 og 1,6 S2
	0458 825 001	Feed/pressure rollers	Cored	Ø 0.9/1.0 & 1.2 mm	V-Knurled	1,0 R2 og 1,2 R2
	0458 825 010	Feed/pressure rollers	Cored	Ø 1.2/1.2 mm	V-Knurled	1,2 R2 og 1,4 R2
	0458 825 002	Feed/pressure rollers	Cored	Ø 1.2 & 1.4 mm	V-Knurled	1,2 R2 og 1,2 R2
	0458 825 003	Feed/pressure rollers	Cored	Ø 1.6 mm	V-Knurled	1,6 R2 og 2,0 R2
	0458 824 001	Feed/pressure rollers	Al	Ø 0.8 & 0.9/1.0 mm	U	0,8 A2 og 1,0 A2
	0458 824 002	Feed/pressure rollers	Al	Ø 1.0 & 1.2 mm	U	1,0 A2 og 1,2 A2
	0458 824 003	Feed/pressure rollers	Al	Ø 1.2 & 1.6 mm	U	1,2 A2 & 1.6 A2

Only use pressure and feed rollers marked **A2**, **R2** or **S2**.
The rollers are marked with wire dimension in mm, some are also marked with inch.

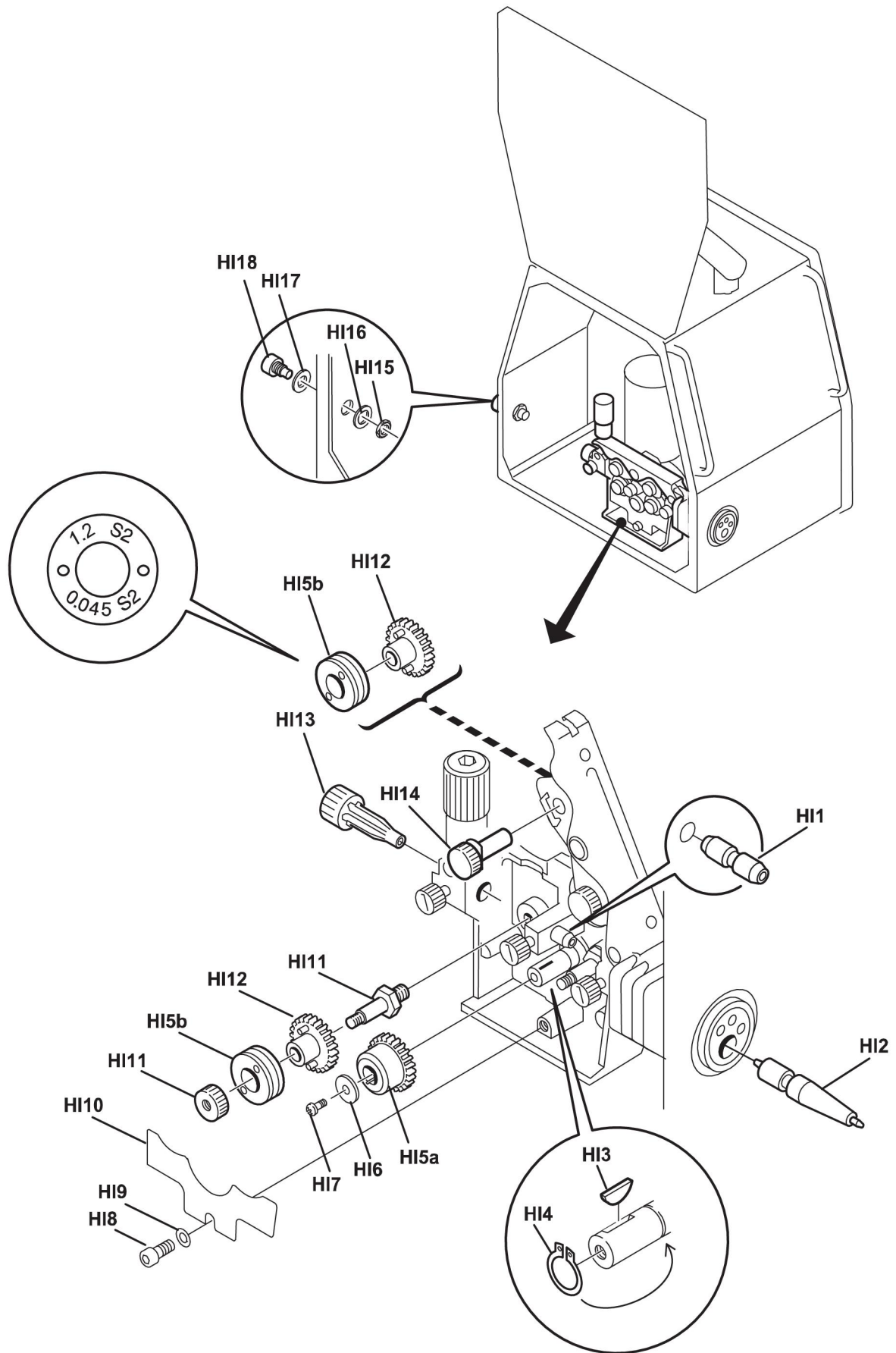


Item	Ordering no.	Denomination	Notes
HI6		Washer	Ø 16/5×1
HI7		Screw	M4×12
HI8		Screw	M6×12
HI9		Washer	Ø 16/8.4×1.5
HI10	0469 838 001	Cover	
HI11	0458 722 880	Axle and Nut	
HI12	0459 441 880	Gear adapter	
HI13	0455 049 001	Inlet nozzle	Ø 3 mm for 0.6-1.6 mm Fe, Ss, Al and cored wire
HI14	0458 999 001	Shaft	
HI15		Nut	M10
HI16	0458 748 002	Insulating washer	
HI17	0458 748 001	Insulating bushing	

Item	Ordering no.	Denomination	Wire type	Wire dimensions
HI18	0156 602 001	Inlet nozzle	Fe, Ss, Al & cored	Ø 2 mm plastic for 0.6–1.6 mm

Welding with aluminium wire

In order to weld with aluminium wire, proper rollers, nozzles and liners for aluminium wire **must** be used, It is recommended to use 3 m long welding torch for aluminium wire, equipped with appropriate wear parts.

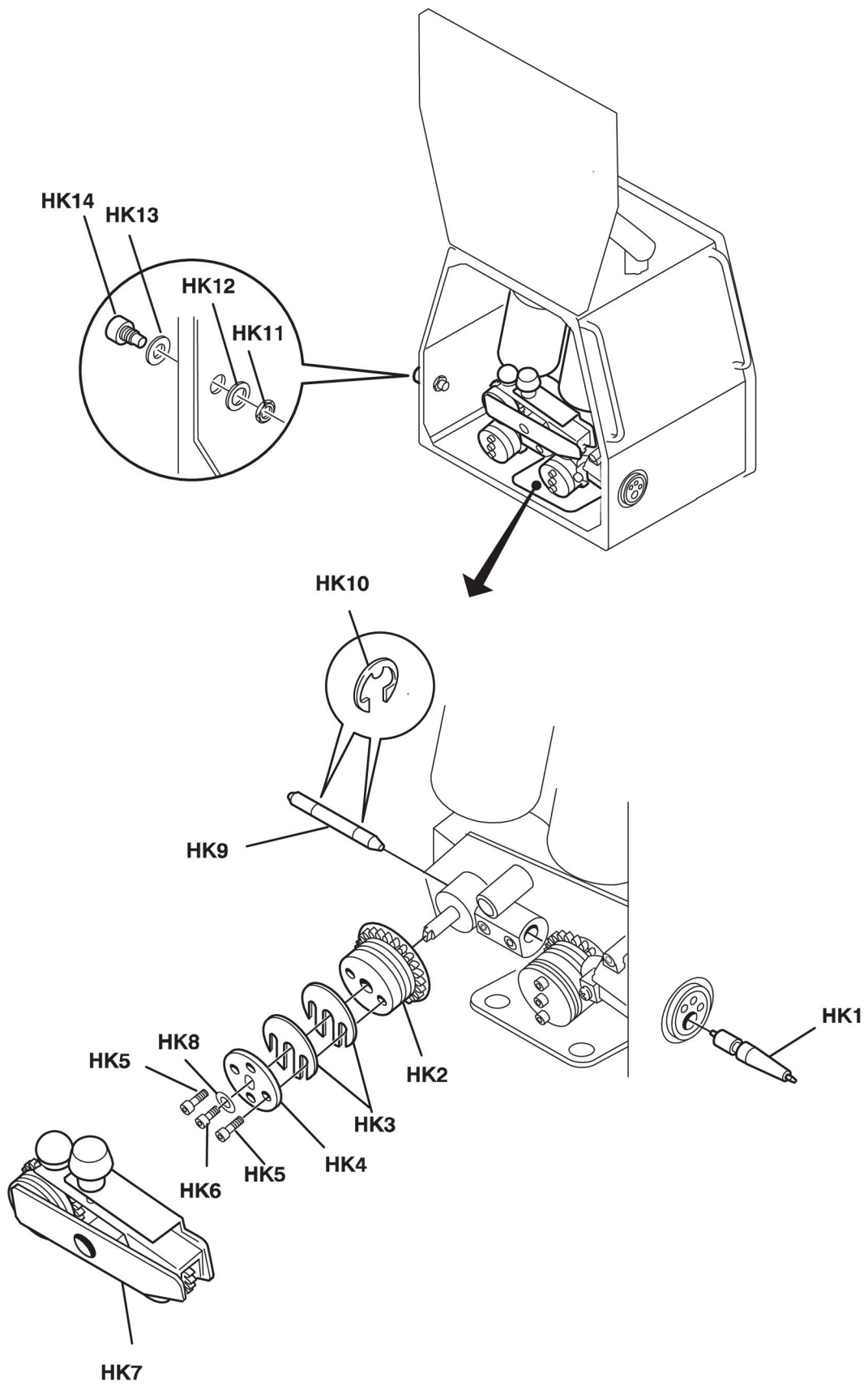


Feed 4804

Item	Ordering no.	Denomination	Wire type	Wire dimensions
HK1	0469 837 880	Outlet nozzle	Fe, Ss & cored	Ø 2.0 mm steel for 0.6-1.6 mm
	0469 837 881	Outlet nozzle	Al	Ø 2.0 mm plastic for 1.0-1.6 mm
	0469 837 882	Outlet nozzle	Fe, Ss & cored	Ø 3.4 mm steel for 2.0-2.4 mm

Item	Ordering no.	Denomination	Wire type	Wire Ø mm	Groove 1	Groove 2	Groove 3	Groove type	Roller/Bogey markings
HK2	0366 966 880	Feed roller	Fe, Ss & cored	0,6-1,2	0,6-0,8	0,9-1,0	1,2	V	1
	0366 966 888	Feed roller	Fe, Ss & cored	0,9	0,9	0,9	0,9	V	.035"
	0366 966 881	Feed roller	Fe, Ss & cored	1,4-1,6	1,4-1,6	2,0	2,4	V	2
	0366 966 890	Feed roller	Fe, Ss & cored	1,6	1,6	1,6	1,6	V	1/16
	0366 966 889	Feed roller	Fe, Ss & cored	1,2	1,2	1,2	1,2	V	0,045" / 7
	0366 966 900	Feed roller	Fe, Ss & cored	0,9-1,6	0,9-1,0	1,2	1,4-1,6	V	6
	0366 966 893	Feed roller	Cored	1,2	1,2	1,2	1,2	V-Knurled	0,045"
	0366 966 882	Feed roller	Cored	1,2-2,0	1,2	1,4-1,6	2,0	V-Knurled	3
	0366 966 894	Feed roller	Cored	1,6	1,6	1,6	1,6	V-Knurled	1/16
	0366 966 883	Feed roller	Cored	2,4	2,4	not used	not used	V-Knurled	4
	0366 966 885	Feed roller	Al	1,2	1,2	1,2	1,2	U	U2
	0366 966 899	Feed roller	Al	1,0-1,6	1,0	1,2	1,6	U	U4

Item	Ordering no.	Denomination	Notes	
HK3	0156 707 001	Distance washer		
HK4	0156 707 002	Adjustment spacer		
HK5		Screw	M5×20	
HK6		Screw	M5×16	



HD = Heavy Duty

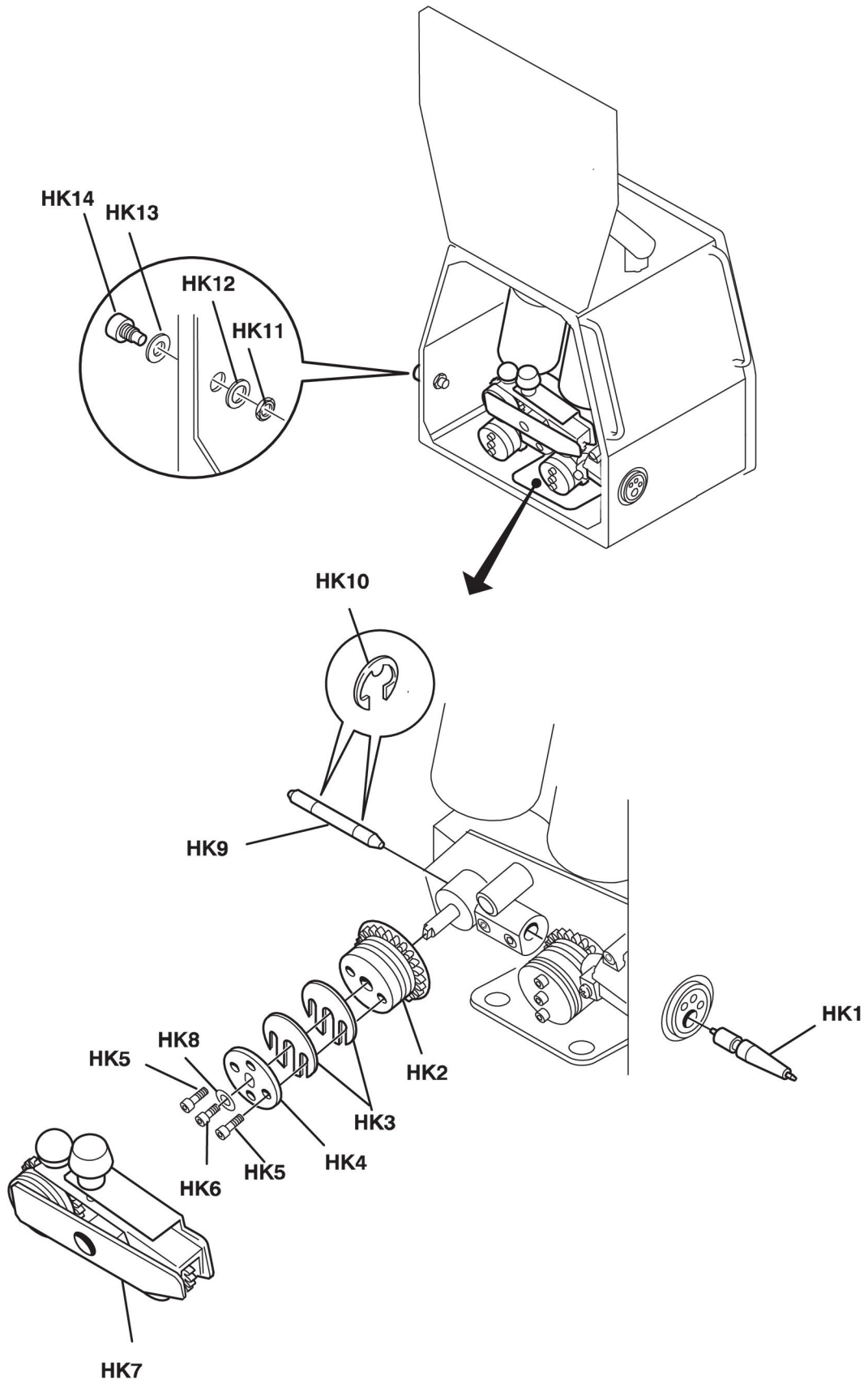
Item	Ordering no.	Denomination	Wire type	Wire dimensions (mm)	Groove type	Roller/Bogey markings
HK7	0366 902 880	Bogey (HD)	Fe, Ss & cored	Ø 0.6 - 1.2 mm	V	1
	0366 902 902	Bogey (HD)	Fe, Ss & cored	Ø 0.9	V	.035"
	0366 902 900	Bogey (HD)	Fe, Ss & cored	Ø 0.9 - 1.6 mm	V	6
	0366 902 881	Bogey (HD)	Fe, Ss & cored	Ø 1.4 - 2.4 mm	V	2
	0366 902 894	Bogey (HD)	Fe, Ss & cored	Ø 1.2 mm	V	.045" / 7
	0366 902 901	Bogey (HD)	Fe, Ss & cored	Ø 1.6 mm	V	1/16
	0366 902 903	Bogey (HD)	Cored	Ø 1.2 mm	V-Knurled	.045"
	0366 902 882	Bogey (HD)	Cored	Ø 1.2 - 2.0 mm	V-Knurled	3
	0366 902 904	Bogey (HD)	Cored	Ø 1.6 mm	V-Knurled	1/16
	0366 902 883	Bogey (HD)	Cored	Ø 2.4 mm	V-Knurled	4
	0366 902 899	Bogey (HD)	Al	Ø 1.0 - 1.6 mm	U	U4
	0366 902 886	Bogey (HD)	Al	Ø 1.2 mm × 3	U	-

Item	Ordering no.	Denomination	Wire type	Wire dimensions
HK8	0366 944 001	Washer		
HK9	0156 603 001	Intermediate nozzle	Fe, Ss & Al	Ø 2 mm plastic for 0.6-1.6 mm
	0156 603 002	Intermediate nozzle	Fe, Ss & Al	Ø 4 mm plastic for 2.0-2.4 mm
	0332 322 001	Intermediate nozzle	Cored	Ø 2.4 mm copper for 1.2-2.0 mm
	0332 322 002	Intermediate nozzle	Cored	Ø 4 mm copper for 2.4 mm

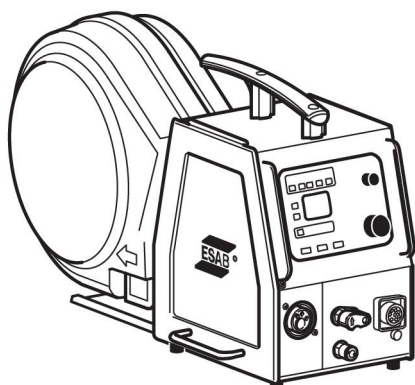
Item	Ordering no.	Denomination	Note
HK10	0215 702 708	Locking washer	
HK11		Nut	M10
HK12	0458 748 002	Insulating washer	
HK13	0458 748 001	Insulating bushing	

HD = Heavy Duty

Item	Ordering no.	Denomination	Wire type	Wire dimensions
HK14	0156 602 001	Inlet nozzle	Fe, Ss, Al & Cored	Ø 2 mm plastic for 0.6-1.6 mm
	0156 602 002	Inlet nozzle	Fe, Ss, Al & Cored	Ø 4 mm plastic for 2.0-2.4 mm
	0332 318 001	Inlet nozzle (HD)	Fe, Ss & Cored	Ø 2.4 mm steel for 1.2-2.0 mm
	0332 318 002	Inlet nozzle (HD)	Fe, Ss & Cored	Ø 4 mm steel for 2.4 mm



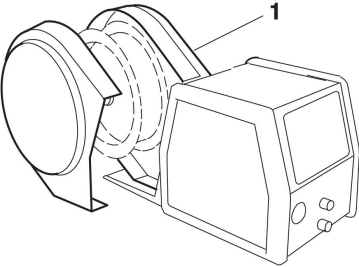
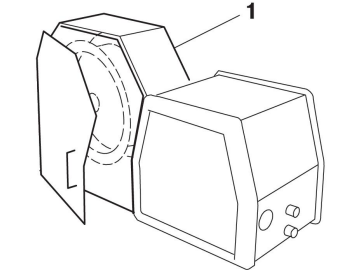
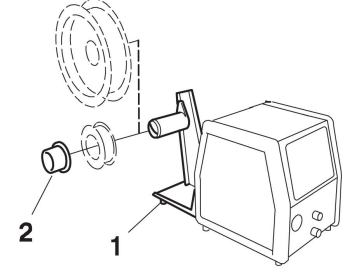
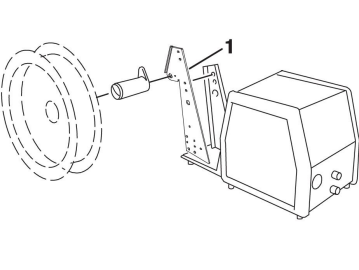
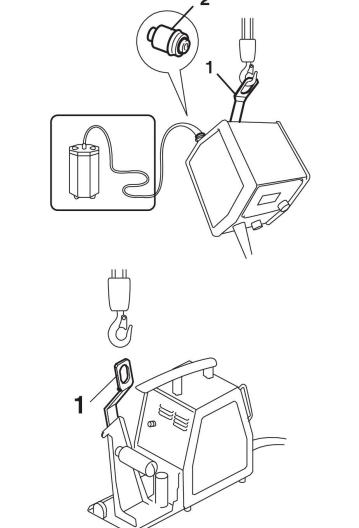
BESTILLINGSNUMRE

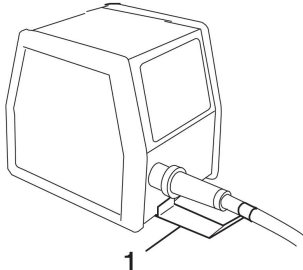
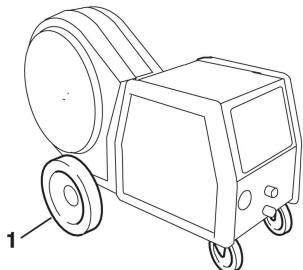
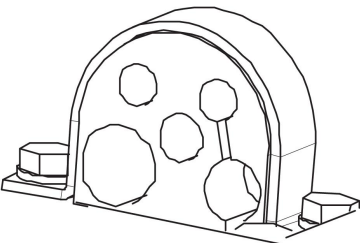
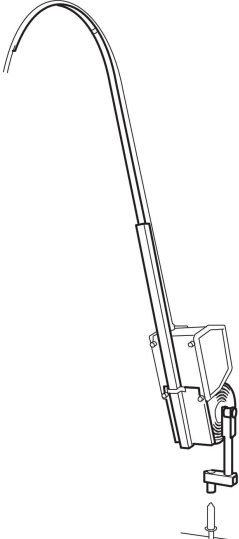

Feed 3004, Feed 4804

Ordering number	Denomination	Type
0460 526 881	Wire feed unit	Aristo™ Feed 3004
0460 526 886	Wire feed unit	Aristo™ Feed 3004, U6
0460 526 887	Wire feed unit	Origo™ Feed 3004, MA23
0460 526 889	Wire feed unit	Origo™ Feed 3004, MA24
0460 526 891	Wire feed unit with water	Aristo™ Feed 3004
0460 526 896	Wire feed unit with water	Aristo™ Feed 3004, U6
0460 526 897	Wire feed unit with water	Origo™ Feed 3004, MA23
0460 526 899	Wire feed unit with water	Origo™ Feed 3004, MA24
0460 526 991	Wire feed unit with water	Aristo™ Feed 4804
0460 526 996	Wire feed unit with water	Aristo™ Feed 4804, U6
0460 526 997	Wire feed unit with water	Origo™ Feed 4804, MA23
0460 526 999	Wire feed unit with water	Origo™ Feed 4804, MA24
0460 526 670	Trådfremføringsenhed	Feed 3004 MA25 Puls AL
0460 526 671	Trådfremføringsenhed med vand	Feed 3004w MA25 Puls AL
0460 526 672	Trådfremføringsenhed	Feed 3004 MA25 Pulse Steel
0460 526 673	Trådfremføringsenhed med vand	Feed 3004w MA25 Pulse Steel
0459 839 017	Spare parts list	Feed 3004, Feed 4804
0460 454	Instruction manual	Origo™ MA23, Origo™ MA24
0463 459	Brugsanvisning	MA25 Pulse
0459 287	Instruction manual	Aristo™ U6
0459 310	Instruction manual	Aristo™ U8

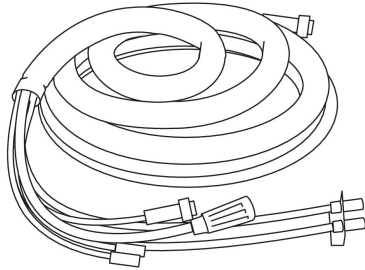
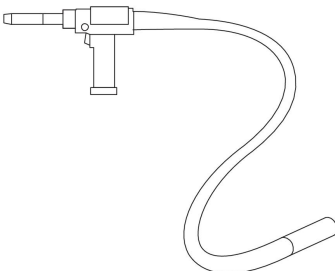
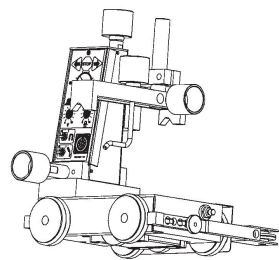
Tekniske dokumentation er tilgængelig på internet på adressen: www.esab.com.

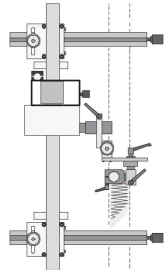

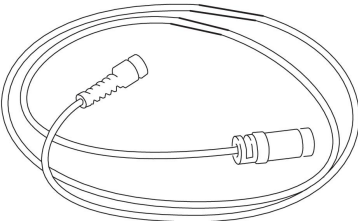
TILBEHØR

0458 674 880	1 Bobbin cover, plastic 18 kg Ø 300 mm	
0459 431 880	1 Bobbin cover, metal 18 kg Ø 300 mm	
0458 704 880 0455 410 001	1 Bobbin holder 2 Adapter for 5 kg bobbin	
0459 233 880	1 Adapter for 440 mm bobbin	
0458 706 880 F102 440 880	1 Lifting eye 2 Quick connector MarathonPac™	

0457 341 881	1 Strain relief for welding torch	
0458 707 880	1 Wheel kit for feed	
0459 234 880	Strain relief bracket for connection set	
0458 705 880 0458 705 882	Counter balance device (includes mast and counter balance) for 300 mm bobbin for 440 mm bobbin	
0459 491 880	Remote control unit MTA1 CAN MIG/MAG: wire feed speed and voltage MMA: current and arc force TIG: current, pulse and background current	

0459 491 882	Remote control unit M1 10Prog CAN Choice of one of 10 programs MIG/MAG: voltage deviation TIG and MMA: current deviation	
0459 960 880 0459 960 980 0459 554 880 0459 554 980	Remote cable CAN 4 pole - 10 pole 5 m 5 m HD Remote cable CAN 4 pole - 12 pole, only for empty panels together with U8 5 m 5 m HD	
0459 681 880 0459 681 881	Remote adapter kit For Miggytrac / Railtrac For MXH 300wPP / MXH 400wPP / PSF RS3	
0459 020 883	Connection kit For MXH 300wPP / MXH 400wPP	

	Connection set, 70 mm² 10 pole cable plug - 10 pole cable socket	
0459 528 780	1.7 m	
0459 528 781	5 m	
0459 528 782	10 m	
0459 528 783	15 m	
0459 528 784	25 m	
0459 528 785	35 m	
	Connection set water, 70 mm² 10 pole cable plug - 10 pole cable socket	
0459 528 790	1.7 m	
0459 528 791	5 m	
0459 528 792	10 m	
0459 528 793	15 m	
0459 528 794	25 m	
0459 528 795	35 m	
	Connection set, 95 mm² 10 pole cable plug - 10 pole cable socket	
0459 528 980	1.7 m	
	Connection set water, 95 mm² 10 pole cable plug - 10 pole cable socket	
0459 528 990	1.7 m	
	Welding torch MXH 300 PP, only for Feed 3004	
0700 200 017	6,0 m	
0700 200 018	10,0 m	
0700 200 020	10,0 m, 45°	
	Welding torch MXH 400w PP, only for Feed 3004	
0700 200 015	6,0 m	
0700 200 016	10,0 m	
0700 200 019	10,0 m, 45°	
Yderligere oplysninger hos det nærmeste ESAB-agentur	Miggytrac 1001, Miggytrac 2000 Equipment for mechanized welding	

Yderligere oplysninger hos det nærmeste ESAB-agentur	Railtrac 1000 Equipment for mechanized welding	
0460 820 880 0460 820 881	Control panel U8₂ Control panel U8₂ Plus	
0460 877 891	Extension cable for U8₂ (connectors included) 7.5 m, 12 poles	

Information on Miggytrack and PSF welding torches can be found in separate brochures.

ESAB subsidiaries and representative offices

Europe

AUSTRIA

ESAB Ges.m.b.H
Vienna-Liesing
Tel: +43 1 888 25 11
Fax: +43 1 888 25 11 85

BELGIUM

S.A. ESAB N.V.
Heist-op-den-Berg
Tel: +32 15 25 79 30
Fax: +32 15 25 79 44

BULGARIA

ESAB Kft Representative Office
Sofia
Tel: +359 2 974 42 88
Fax: +359 2 974 42 88

THE CZECH REPUBLIC

ESAB VAMBERK s.r.o.
Vamberk
Tel: +420 2 819 40 885
Fax: +420 2 819 40 120

DENMARK

Aktieselskabet ESAB
Herlev
Tel: +45 36 30 01 11
Fax: +45 36 30 40 03

FINLAND

ESAB Oy
Helsinki
Tel: +358 9 547 761
Fax: +358 9 547 77 71

GREAT BRITAIN

ESAB Group (UK) Ltd
Waltham Cross
Tel: +44 1992 76 85 15
Fax: +44 1992 71 58 03

ESAB Automation Ltd
Andover

Tel: +44 1264 33 22 33
Fax: +44 1264 33 20 74

FRANCE

ESAB France S.A.
Cergy Pontoise
Tel: +33 1 30 75 55 00
Fax: +33 1 30 75 55 24

GERMANY

ESAB Welding & Cutting GmbH
Langenfeld
Tel: +49 2173 3945-0
Fax: +49 2173 3945-218

HUNGARY

ESAB Kft
Budapest
Tel: +36 1 20 44 182
Fax: +36 1 20 44 186

ITALY

ESAB Saldatura S.p.A.
Bareggio (Mi)
Tel: +39 02 97 96 8.1
Fax: +39 02 97 96 87 01

THE NETHERLANDS

ESAB Nederland B.V.
Amersfoort
Tel: +31 33 422 35 55
Fax: +31 33 422 35 44

NORWAY

AS ESAB
Larvik
Tel: +47 33 12 10 00
Fax: +47 33 11 52 03

POLAND

ESAB Sp.zo.o.
Katowice
Tel: +48 32 351 11 00
Fax: +48 32 351 11 20

PORTUGAL

ESAB Lda
Lisbon
Tel: +351 8 310 960
Fax: +351 1 859 1277

ROMANIA

ESAB Romania Trading SRL
Bucharest
Tel: +40 316 900 600
Fax: +40 316 900 601

RUSSIA

LLC ESAB
Moscow
Tel: +7 (495) 663 20 08
Fax: +7 (495) 663 20 09

SLOVAKIA

ESAB Slovakia s.r.o.
Bratislava
Tel: +421 7 44 88 24 26
Fax: +421 7 44 88 87 41

SPAIN

ESAB Ibérica S.A.
San Fernando de Henares
(MADRID)
Tel: +34 91 878 3600
Fax: +34 91 802 3461

SWEDEN

ESAB Sverige AB
Gothenburg
Tel: +46 31 50 95 00
Fax: +46 31 50 92 22

ESAB International AB

Gothenburg
Tel: +46 31 50 90 00
Fax: +46 31 50 93 60

SWITZERLAND

ESAB Europe GmbH
Baar
Tel: +41 1 741 25 25
Fax: +41 1 740 30 55

UKRAINE

ESAB Ukraine LLC
Kiev
Tel: +38 (044) 501 23 24
Fax: +38 (044) 575 21 88

North and South America

ARGENTINA

CONARCO
Buenos Aires
Tel: +54 11 4 753 4039
Fax: +54 11 4 753 6313

BRAZIL

ESAB S.A.
Contagem-MG
Tel: +55 31 2191 4333
Fax: +55 31 2191 4440

CANADA

ESAB Group Canada Inc.
Mississauga, Ontario
Tel: +1 905 670 0220
Fax: +1 905 670 4879

MEXICO

ESAB Mexico S.A.
Monterrey
Tel: +52 8 350 5959
Fax: +52 8 350 7554

USA

ESAB Welding & Cutting
Products
Florence, SC
Tel: +1 843 669 4411
Fax: +1 843 664 5748

Asia/Pacific

AUSTRALIA

ESAB South Pacific
Archerfield BC QLD 4108
Tel: +61 1300 372 228
Fax: +61 7 3711 2328

CHINA

Shanghai ESAB A/P
Shanghai
Tel: +86 21 2326 3000
Fax: +86 21 6566 6622

INDIA

ESAB India Ltd
Calcutta
Tel: +91 33 478 45 17
Fax: +91 33 468 18 80

INDONESIA

P.T. ESABindo Pratama
Jakarta
Tel: +62 21 460 0188
Fax: +62 21 461 2929

JAPAN

ESAB Japan
Tokyo
Tel: +81 45 670 7073
Fax: +81 45 670 7001

MALAYSIA

ESAB (Malaysia) Snd Bhd
USJ
Tel: +603 8023 7835
Fax: +603 8023 0225

SINGAPORE

ESAB Asia/Pacific Pte Ltd
Singapore
Tel: +65 6861 43 22
Fax: +65 6861 31 95

SOUTH KOREA

ESAB SeAH Corporation
Kyungnam
Tel: +82 55 269 8170
Fax: +82 55 289 8864

UNITED ARAB EMIRATES

ESAB Middle East FZE
Dubai
Tel: +971 4 887 21 11
Fax: +971 4 887 22 63

Africa

EGYPT

ESAB Egypt
Dokki-Cairo
Tel: +20 2 390 96 69
Fax: +20 2 393 32 13

SOUTH AFRICA

ESAB Africa Welding & Cutting
Ltd
Durbanville 7570 - Cape Town
Tel: +27 (0)21 975 8924

Distributors

For addresses and phone numbers to our distributors in other countries, please visit our home page

www.esab.com



www.esab.com

